

RAFFAELE LAZZARI
MATTIA LI POMI

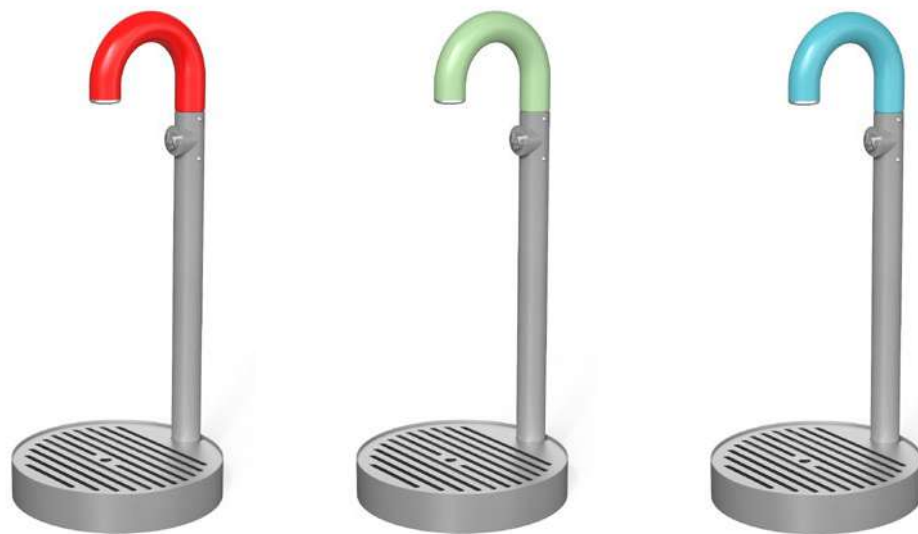


DRINKING FOUNTAINS: A REFRESHMENT POINT

Fuentes:
una restauración
accesible

PARAGUAS



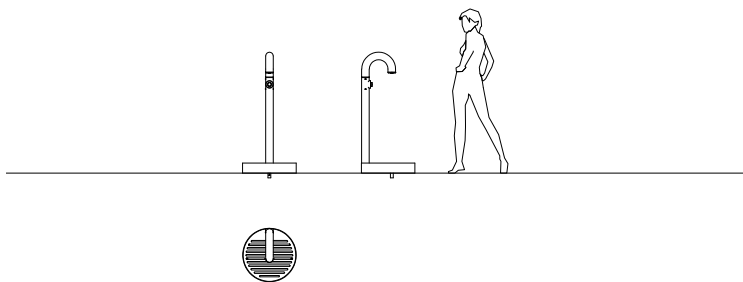


Drinking fountain composed of a steel tube structure, a chrome-plated brass tap with push button provided with a return spring and a circular tank. The latter is equipped with a drainage pipe with an overflow system and a removable drain for cleaning purposes.

Fuente consistente en una estructura en tubo de acero con grifo en otón cromado y pulsador con muelle de retorno y de un recipiente circular en chapa de acero. Este último está dotado de un tubo para el desagüe con un sistema de drenaje y de una reja amovible para permitir la limpieza.

PARAGUAS

Designer:	Raffaele Lazzari + Mattia Li Pomi
Dimensions and weight Dimensiones y peso:	Ø 536 mm H 1112 mm 27 kg
Materials/Materiales:	Powder coated steel + Stainless steel Acero pintado + Acero Inox
Fixing/Fijación:	Below ground installation Cimentación



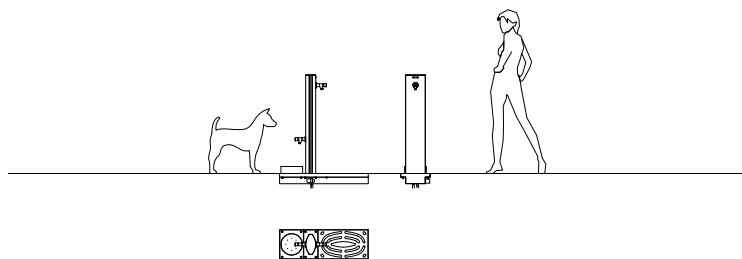
FUENTE DOG





Fountain composed of an elliptical steel sheet structure and two chrome-plated brass push button taps: one with stainless steel bowl for animals, the other with a rectangular tank. The latter is equipped with two drainage pipes with an overflow system and a removable drain for cleaning purposes.

Fuente formada por una estructura elíptica en chapa de acero con doble grifo en otón cromado y pulsador con muelle de retorno, uno con un cuenco en Inox para animales y el otro con un recipiente rectangular. Este último está dotado de un tubo para el desagüe con un sistema de drenaje y de una reja amovible para permitir la limpieza.



FUENTE DOG

Designer:	Raffaele Lazzari + Matia Li Pomi	
Dimensions and weight	295x890x990 mm	29 kg
Dimensiones y peso:		
Materials/Materiales:	Powder coated steel or Stainless steel or Corten steel Acero pintado o Acero Inox o Acero Corten	
Fixing/Fijación:	Below ground installation Cimentación	





FUENTE C

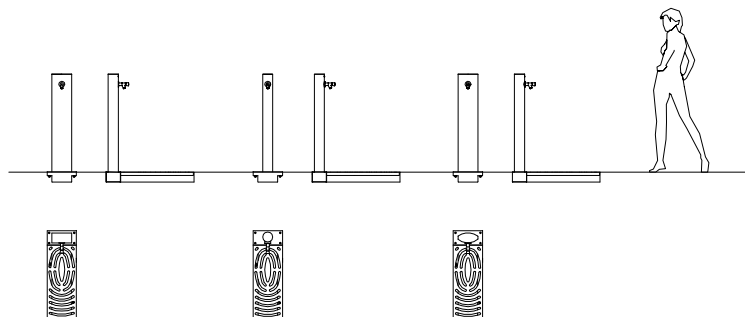
FUENTE E

FUENTE R



Collection of drinking fountains composed of a steel sheet structure, a chrome-plated brass tap with push button provided with a return spring and a rectangular tank. The latter is equipped with a drainage pipe with an overflow system and a removable drain to allow cleaning. The back of the tank is equipped with a slit for the connection of water supply. Three different models with rectangular, circular or elliptical.

Colección de fuentes constituida de una estructura en chapa de acero con un grifo en otón cromado y pulsador con muelle de retorno y de un recipiente rectangular. Este último está dotado de un tubo para el desagüe con un sistema de drenaje y de una rejilla amovible para permitir la limpieza. En la parte trasera del recipiente, hay una abertura adapta para la conexión de la tubería de alimentación. Disponible en tres modelos diferentes de forma rectangular, circular y elíptica.



FUENTE C | E | R

Designer:	Raffaele Lazzari	
Dimensions and weight Dimensiones y peso:	296x890x990 mm C 102x102 mm	22 kg
	E 200x100 mm	25 kg
	R 200x100 mm	27 kg
Materials/Materiales:	Powder coated steel or Stainless steel or Corten steel Acero pintado o Acero Inox o Acero Corten	
Fixing/Fijación:	Below ground installation Cimentación	